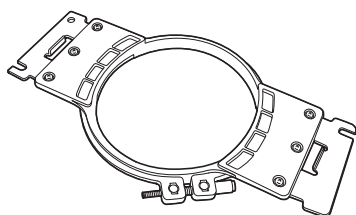
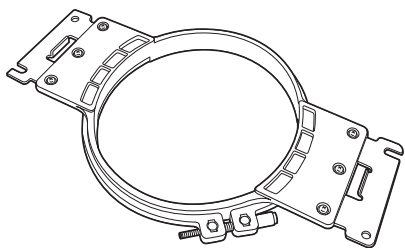
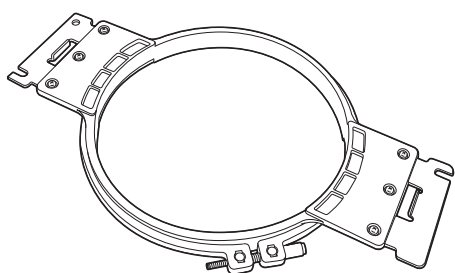


Round Frame Installation Manual
**Installationsanleitung für den runden
Rahmen**
Manuel d'installation du cadre rond
Installatiehandleiding rond raam
Manuale di installazione del telaio circolare
Manual de instalación del bastidor redondo
Manual de Instalação do Bastidor Redondo
Инструкции по установке круглых пялец
圓框安裝說明書
圓框安裝說明書
원형틀 설치 설명서
丸枠 取扱説明書



ENGLISH

DEUTSCH

FRANÇAIS

NEDERLANDS

ITALIANO

ESPAÑOL

PORTUGUÊS

РУССКИЙ

筒体中文

繁體中文

한국어

日本語

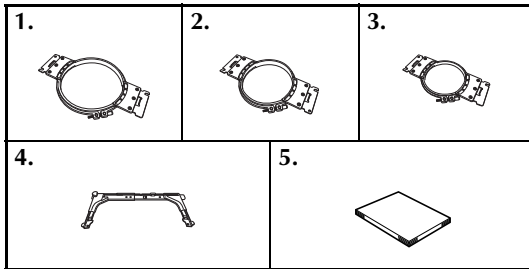
Round Frame Installation Manual

Use when adding an embroidery pattern to a sleeve or other small area. Select the frame appropriate for the size of the pattern.

Verifying the package contents

Check that the following parts are included. If any item is missing or damaged, contact your authorized sales representative.

■ Contents of Round frame kit

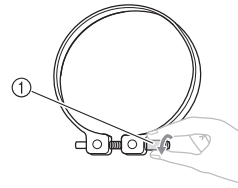


No.	Part Name
1	Round frame (Ø160 mm (6 inches))
2	Round frame (Ø130 mm (5 inches))
3	Round frame (Ø100 mm (4 inches))
4	Embroidery frame holder C* (with dark gray corner covers)
5	Installation Manual

* When attaching the round frame, use the embroidery frame holder C (with dark gray corner covers).

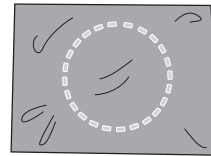
Hooping the fabric

- 1 Loosen the screw on the outer frame.

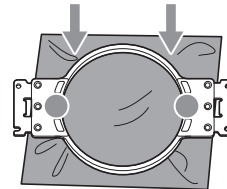


① Screw

- 2 Place the stabilizer, then the fabric right side up on top of the outer frame.

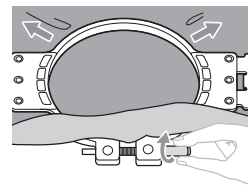


- 3 Press the inner frame into the outer frame.



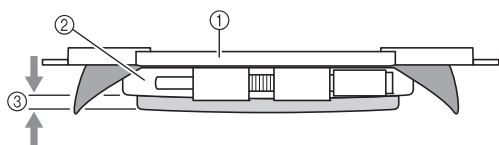
- Be sure that there are no wrinkles in the fabric after it is positioned in the embroidery frame.

- 4 Lightly tighten the screw, and then pull the edges of the fabric.



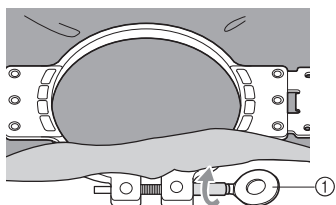
5 Securely tighten the screw, and then check to make sure that the fabric is taut.

- After securing the fabric, lightly tapping it should produce a drum-like sound.
- Firmly clamp together the inner and outer frames so that the bottom of the inner frame is lower than the bottom of the outer frame.



- ① Inner frame
- ② Outer frame
- ③ Bottom of inner frame

- Using the disc-shaped screwdriver included in the embroidery machine package, firmly tighten the screws.



- ① Disc-shaped screwdriver



Memo

- Tightening the screw with the disc-shaped screwdriver may be difficult depending on the fabric thickness. If this is the case, use your own screwdriver.
- To correctly frame the fabric in the embroidery frame, we recommend using a flat surface.

Attaching the embroidery frame

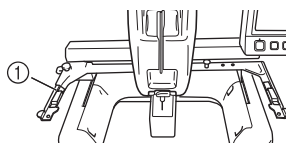
After hooping the fabric in the embroidery frame, attach the frame to the embroidery machine.



Note

- When attaching the round frame, use the embroidery frame holder C (with dark gray corner covers).

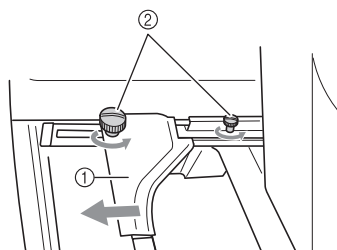
1 Attach the embroidery frame holder C (with dark gray corner covers) to the embroidery machine. Refer to the instruction manual of the embroidery machine, for information on how to attach the embroidery frame holder.



- ① Embroidery frame holder C (with dark gray corner covers)

2 Loosen the two thumb screws on the embroidery frame holder.

If the screw is too tight, please use the disc-shaped screwdriver included in the embroidery machine package.

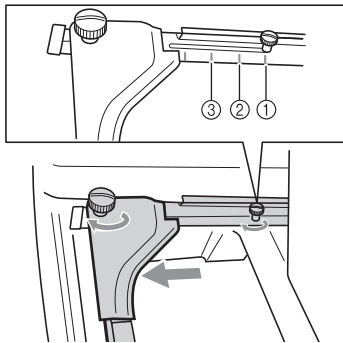


- ① Left arm
- ② Thumb screws

► The left arm of the embroidery frame holder can be moved.

- Only loosen the thumb screws a maximum of 2 turns counterclockwise. Do not remove the screw.

- 3** Move the left arm to align the screw on the right side with the mark for the embroidery frame to be installed, and then tighten the thumb screws.



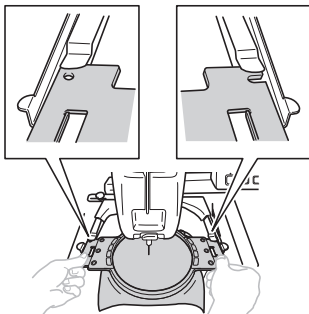
- ① Mark for round frame (Ø160 mm (6 inches))
- ② Mark for round frame (Ø130 mm (5 inches))
- ③ Mark for round frame (Ø100 mm (4 inches))



Note

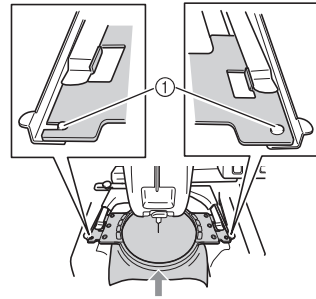
- Please firmly tighten the two thumb screws with the disc-shaped screwdriver included in the embroidery machine accessory package. The machine will recognize the wrong frame size, if the two screws are not tightened.

- 4** Hold the embroidery frame level, and then simultaneously align both the left and right mounts with the embroidery frame holder clips.



- The inner frame should be on top.

- 5** Insert the embroidery frame until it snaps into place.



- ① Make sure that the pins on the left and right arms of the embroidery frame holder fit into the positioning slot and hole on the embroidery frame.

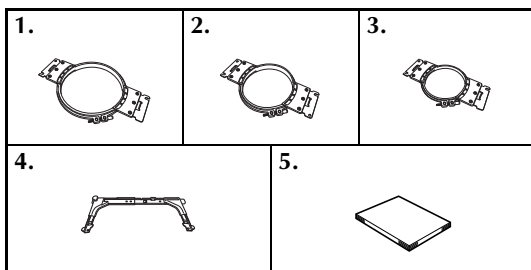
Installationsanleitung für den runden Rahmen

Verwenden Sie diesen Rahmen zum Besticken von Ärmeln oder anderen kleinen Flächen. Wählen Sie den für die Größe des Musters geeigneten Rahmen.

Prüfen des Lieferumfangs

Kontrollieren Sie, dass die folgenden Teile enthalten sind. Wenn ein Teil fehlt oder beschädigt ist, wenden Sie sich an Ihren Vertragshändler.

■ Inhalt des Rundrahmen-Sets

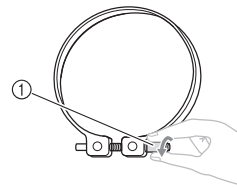


Nr.	Bezeichnung
1	Runder Rahmen (Ø160 mm (6 Zoll))
2	Runder Rahmen (Ø130 mm (5 Zoll))
3	Runder Rahmen (Ø100 mm (4 Zoll))
4	Stickrahmenhalter C* (mit dunkelgrauen Eckenabdeckungen)
5	Installationsanleitung

* Verwenden Sie zum Einsetzen des runden Rahmens den Stickrahmenhalter C (mit dunkelgrauen Eckenabdeckungen).

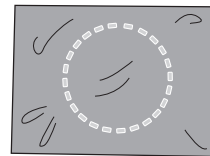
Einspannen des Stoffes

1 Lösen Sie die Schraube am Außenrahmen.

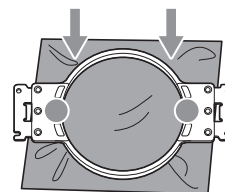


① Schraube

2 Legen Sie das Stickunterlegvlies, dann den Stoff mit der rechten Seite nach oben auf den Außenrahmen.

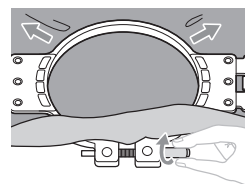


3 Drücken Sie den Innenrahmen in den Außenrahmen.



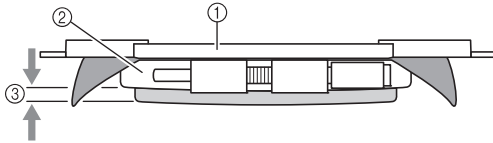
- Achten Sie darauf, dass der Stoff nach dem Positionieren im Stickrahmen keine Falten wirft.

4 Ziehen Sie die Schraube leicht an, und ziehen Sie den Stoff dann an den Ecken glatt.



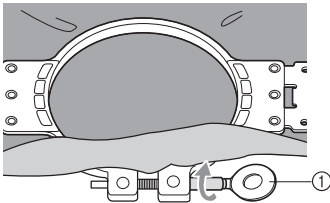
5 Ziehen Sie die Schraube fest, und überprüfen Sie dann, ob der Stoff straff ist.

- Nach dem Spannen sollte der Stoff einen trommelähnlichen Laut erzeugen, wenn Sie auf ihn klopfen.
- Klemmen Sie Innen- und Außenrahmen fest zusammen, so dass die Unterseite des Innenrahmens unter der Unterseite des Außenrahmens liegt.



- ① Innenrahmen
② Außenrahmen
③ Unterseite des Innenrahmens

- Ziehen Sie die Schrauben mit dem im Lieferumfang der Stickmaschine enthaltenen scheibenförmigen Schraubendreher fest.



- ① Schlitzschraubendreher



Anmerkung

- Je nach Stoffdicke kann das Festziehen der Schraube mit dem scheibenförmigen Schraubendreher schwierig sein. Nehmen Sie in diesem Fall einen anderen Schraubendreher.
- Um den Stoff korrekt in den Stickrahmen einzuspannen, sollten Sie eine ebene Fläche verwenden.

Anbringen des Stickrahmens

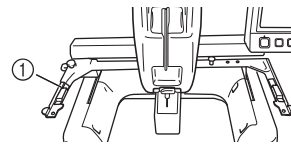
Nachdem Sie den Stoff in den Stickrahmen eingespannt haben, bringen Sie den Rahmen an der Maschine an.



Hinweis

- Verwenden Sie zum Einsetzen des runden Rahmens den Stickrahmenhalter C (mit dunkelgrauen Eckenabdeckungen).

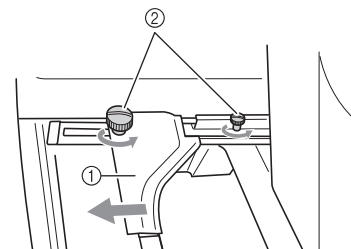
1 Installieren Sie den Stickrahmenhalter C (mit dunkelgrauen Eckenabdeckungen) an der Stickmaschine. Informationen zum Anbringen des Stickrahmenhalters finden Sie in der Bedienungsanleitung der Stickmaschine.



- ① Stickrahmenhalter C (mit dunkelgrauen Eckenabdeckungen)

2 Lösen Sie die beiden Schrauben am Stickrahmenhalter.

Wenn die Schraube zu fest angezogen ist, verwenden Sie den im Lieferumfang der Stickmaschine enthaltenen scheibenförmigen Schraubendreher.

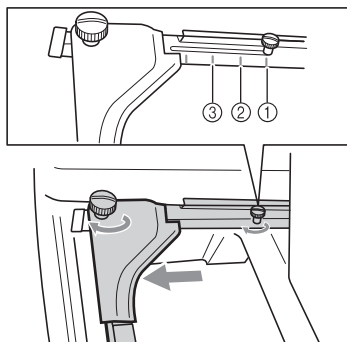


- ① Linker Arm
② Rändelschrauben

► Der linke Arm des Stickrahmenhalters lässt sich bewegen.

- Lösen Sie die Rändelschrauben maximal um ein bis zwei Umdrehungen gegen den Uhrzeigersinn. Nehmen Sie sie nicht heraus.

- 3** Bewegen Sie den linken Arm, um die Schraube an der rechten Seite gegen die Markierung für den zu installierenden Rahmen auszurichten, und ziehen Sie die Rändelschrauben dann wieder an.



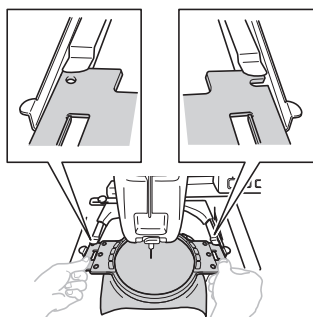
- ① Markierung für den runden Rahmen (Ø160 mm (6 Zoll))
- ② Markierung für den runden Rahmen (Ø130 mm (5 Zoll))
- ③ Markierung für den runden Rahmen (Ø100 mm (4 Zoll))



Hinweis

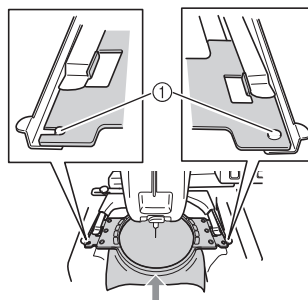
- Ziehen Sie die beiden Rändelschrauben mit dem im Zubehörbeutel der Stickmaschine enthaltenen scheibenförmigen Schraubendreher fest. Die Maschine erkennt eine falsche Rahmengröße, wenn die beiden Schrauben nicht festgezogen sind.

- 4** Halten Sie den Stickrahmen gerade, und richten Sie die rechte und linke Seite gleichzeitig gegen die Klemmen am Stickrahmenhalter aus.



- Der Innenrahmen sollte oben liegen.

- 5** Führen Sie den Stickrahmen so weit ein, bis er einrastet.



- ① Stellen Sie sicher, dass die Stifte am linken und rechten Arm des Stickrahmenhalters in den Fixierschlitz und das Loch am Stickrahmen passen.

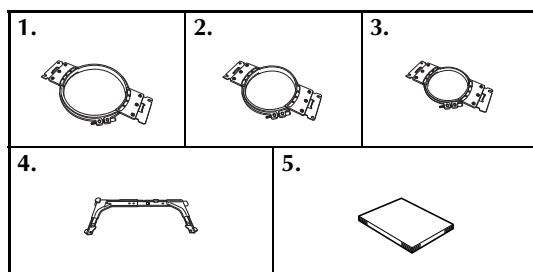
Manuel d'installation du cadre rond

À utiliser pour ajouter un motif de broderie à une manche ou à d'autres petites surfaces. Choisissez un cadre correspondant à la taille du motif.

Vérification des accessoires

Vérifiez que les pièces suivantes sont fournies. Si un élément est manquant ou endommagé, contactez votre revendeur agréé.

■ Contenu du kit du cadre rond

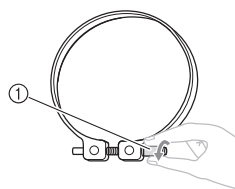


N°	Nom de la pièce
1	Cadre rond (Ø160 mm (6 pouces))
2	Cadre rond (Ø130 mm (5 pouces))
3	Cadre rond (Ø100 mm (4 pouces))
4	Support du cadre de broderie C* (avec cache coins gris foncé)
5	Manuel d'installation

* Pour fixer le cadre rond, utilisez le support C du cadre de broderie (avec cache coins gris foncé).

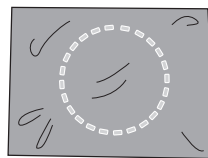
Mise en place du tissu

1 Desserrez la vis du cadre extérieur.

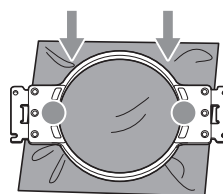


① Vis

2 Placez le stabilisateur, puis le tissu sur le dessus du cadre extérieur, l'endroit vers le haut.

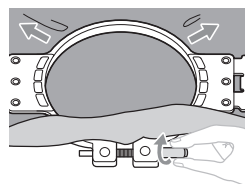


3 Insérez le cadre intérieur dans le cadre extérieur.



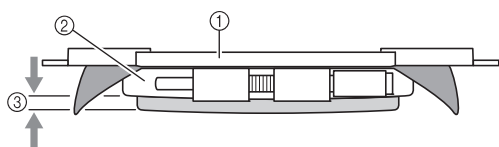
• Veillez à ce que le tissu ne présente aucun pli après l'avoir placé dans le cadre de broderie.

4 Resserrez légèrement la vis, puis tirez sur les bords du tissu.



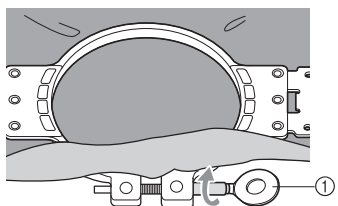
5 Serrez fermement la vis, puis vérifiez que le tissu est tendu.

- Une fois le tissu maintenu en place, si vous tapez doucement dessus, vous devez produire un son semblable à celui d'un tambour.
- Fixez fermement ensemble les cadres intérieur et extérieur pour que la partie inférieure du cadre intérieur se trouve en dessous de celle du cadre extérieur.



- ① Cadre intérieur
- ② Cadre extérieur
- ③ Partie inférieure du cadre intérieur

- Serrez fermement les vis à l'aide du tournevis en forme de disque fourni avec la machine à broder.



- ① Tournevis en forme de disque



Mémo

- Le serrage des vis à l'aide du tournevis en forme de disque peut être difficile en fonction de l'épaisseur du tissu. Si c'est le cas, utilisez votre propre tournevis.
- Pour placer correctement le tissu dans le cadre de broderie, nous recommandons d'utiliser une surface plane.

Fixation du cadre de broderie

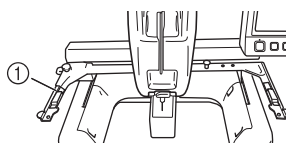
Une fois le tissu mis en place dans le cadre de broderie, fixez le cadre à la machine à broder.



Remarque

- Pour fixer le cadre rond, utilisez le support C du cadre de broderie (avec cache coins gris foncé).

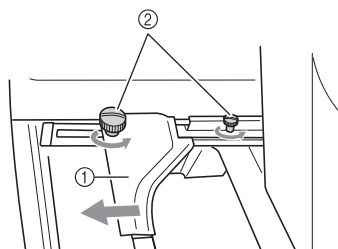
- 1 Fixez le support C du cadre de broderie (avec cache coins gris foncé) à la machine à broder. Reportez-vous au manuel d'instructions de la machine à broder pour des informations sur la procédure de fixation du support du cadre de broderie.



- ① Support du cadre de broderie C (avec cache coins gris foncé)

- 2 Desserrez les deux vis à serrage à main du support du cadre de broderie.

Si la vis est trop serrée, utilisez le tournevis en forme de disque fourni avec la machine à broder.

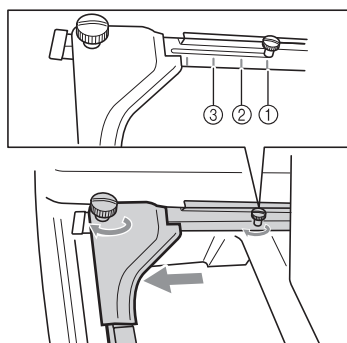


- ① Bras gauche
- ② Vis à serrage à main

► Vous pouvez déplacer le bras gauche du support du cadre de broderie.

- Desserrez uniquement les vis à serrage à main de 2 tours maximum dans le sens inverse des aiguilles d'une montre. Ne retirez pas la vis.

- 3** Déplacez le bras gauche pour aligner la vis de droite sur le repère du cadre de broderie à installer, puis resserrez les vis à serrage à main.



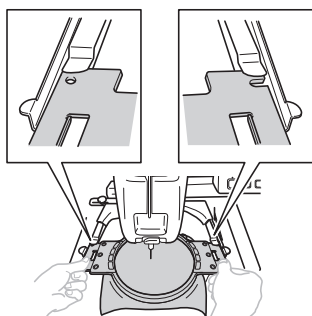
- ① Repère pour le cadre rond (Ø160 mm (6 pouces))
- ② Repère pour le cadre rond (Ø130 mm (5 pouces))
- ③ Repère pour le cadre rond (Ø100 mm (4 pouces))



Remarque

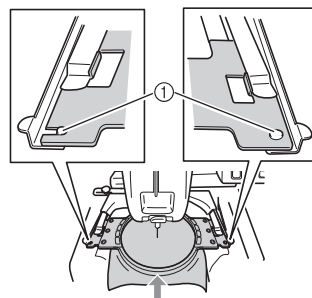
- Serrez fermement les deux vis à serrage à main à l'aide du tournevis en forme de disque fourni avec la machine à broder. La machine reconnaîtra une taille de cadre non appropriée, si les deux vis ne sont pas serrées.

- 4** Maintenez le cadre de broderie à l'horizontale, puis alignez simultanément les montures droite et gauche sur les attaches du support du cadre.



- Le cadre intérieur doit se trouver sur le dessus.

- 5** Insérez le cadre de broderie jusqu'à ce qu'il se mette en place.



- ① Veillez à ce que les ergots des bras droit et gauche du support du cadre de broderie se placent dans la fente de positionnement et le trou du cadre.

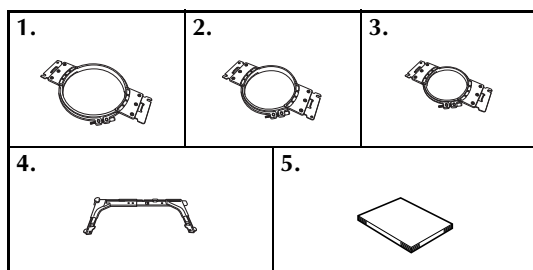
Installatiehandleiding rond raam

Dit raam gebruikt u wanneer u een borduurpatroon toevoegt aan een mouw of een ander klein vlak. Selecteer het raam dat geschikt is voor het formaat van het patroon.

De inhoud van het pakket controleren

Controleer of de volgende onderdelen aanwezig zijn. Wanneer een artikel ontbreekt of beschadigd is, neemt u contact op met uw erkende verkoper.

■ Inhoud pakket rond raam

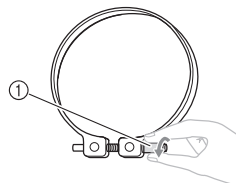


Nr.	Onderdeelnaam
1	Rond raam (Ø160 mm (6 inch))
2	Rond raam (Ø130 mm (5 inch))
3	Rond raam (Ø100 mm (4 inch))
4	Borduorraamhouder C* (met donkergrijze hoekjes)
5	Installatiehandleiding

* Gebruik borduurraamhouder C (met donkergrijze hoekjes) wanneer u het ronde raam bevestigt.

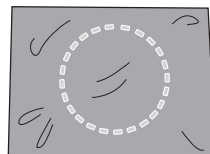
De stof in het borduurraam plaatsen

1 Draai de schroef op het buitenraam los.

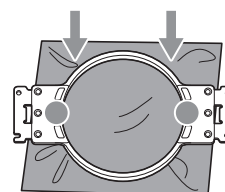


① Schroef

2 Plaats de steunstof en vervolgens de stof met de voorkant naar boven op het buitenraam.

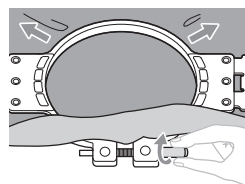


3 Druk het binnenraam in het buitenraam.



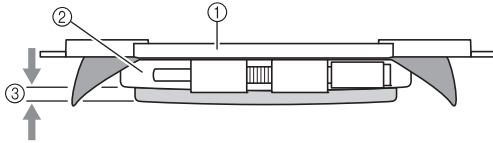
- Zorg dat er geen kreukels in de stof zitten nadat deze in het borduurraam is geplaatst.

4 Draai de schroef iets vast en trek vervolgens aan de randen van de stof.



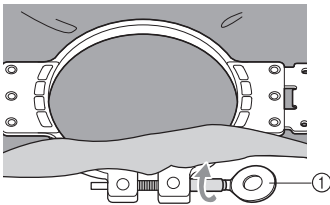
5 Draai de schroef stevig vast en controleer vervolgens of de stof strak staat.

- Als de stof goed is gespannen, maakt deze een trommelgeluid als u erop tikt.
- Klem het binnen- en het buitenraam stevig tegen elkaar zodat de onderkant van het binnenraam lager is dan de onderkant van het buitenraam.



- ① Binnenraam
- ② Buitenraam
- ③ Onderzijde van het binnenraam

- Draai de schroeven stevig vast met de schijfvormige schroevendraaier die bij de borduurmachine wordt geleverd.



- ① Schijfvormige schroevendraaier



Memo

- Naar gelang de dikte van de stof kan het moeilijk zijn om de schroef vast te draaien met de schijfvormige schroevendraaier. Gebruik dan een schroevendraaier van uzelf.
- U kunt het beste een plat oppervlak gebruiken om de stof in het borduurraam te bevestigen.

Het borduurraam bevestigen

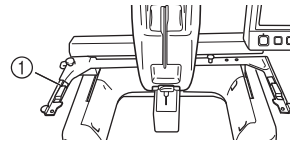
Nadat u de stof in het borduurraam hebt gespannen, bevestigt u deze aan de borduurmachine.



Opmerking

- Gebruik borduurraamhouder C (met donkergrijze hoekjes) wanneer u het ronde raam bevestigt.

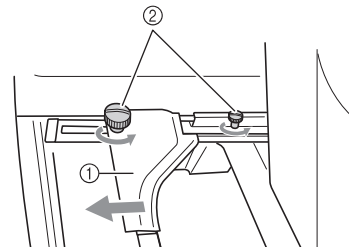
- 1 Bevestig borduurraamhouder C (met donkergrijze hoekjes) aan de borduurmachine. Zie de gebruiksaanwijzing bij de borduurmachine voor informatie over het bevestigen van de borduurraamhouder.



- ① Borduurraamhouder C (met donkergrijze hoekjes)

- 2 Draai de twee duimschroeven op de borduurraamhouder los.

Als een schroef te stevig is vastgedraaid, gebruikt u de schijfvormige schroevendraaier uit het borduurmachinepakket.

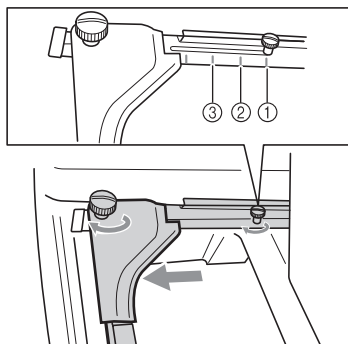


- ① Linkerarm
- ② Duimschroeven

► De linkerarm van de borduurraamhouder kan worden verplaatst.

- Draai de duimschroeven maximaal 2 slagen tegen de klok in los. Verwijder de schroeven niet.

- 3** Beweeg de linkerarm om de schroef aan de rechterkant uit te lijnen met de markering voor het borduurraam dat moet worden geplaatst en draai vervolgens de duimschroeven vast.



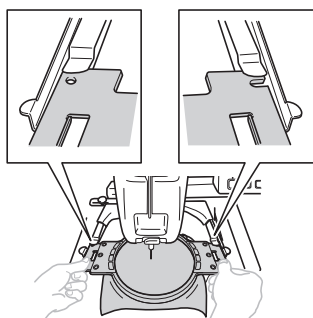
- ① Markering voor rond raam (Ø160 mm (6 inch))
- ② Markering voor rond raam (Ø130 mm (5 inch))
- ③ Markering voor rond raam (Ø100 mm (4 inch))



Opmerking

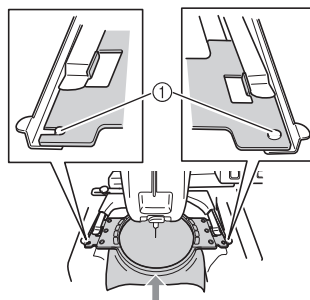
- Draai de twee duimschroeven stevig vast met de schijfvormige schroevendraaier uit het accessoirepakket bij de borduurmachine. Als de twee schroeven niet goed zijn vastgedraaid, herkent de machine niet de juiste raamgrootte.

- 4** Houd het borduurraam horizontaal en lijn vervolgens tegelijkertijd de linker- en rechterraand uit met de borduurraamhouderklemmen.



- Het binnenraam moet bovenop liggen.

- 5** Plaats het borduurraam totdat het op zijn plaats klikt.



- ① Zorg dat de pennen aan de linker- en rechterrazen van de borduurraamhouder in de afstelopeningen en het gat van het borduurraam passen.

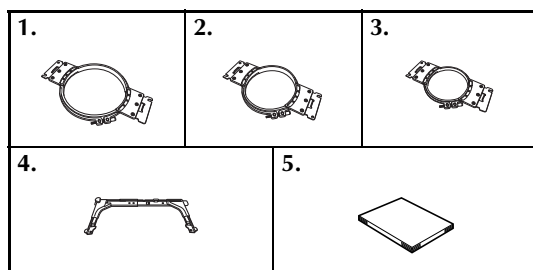
Manuale di installazione del telaio circolare

Utilizzare quando si aggiunge un ricamo ad una manica o ad un'altra area di piccole dimensioni. Selezionare il telaio appropriato per la dimensione del motivo.

Verificare il contenuto della confezione

Controllare che le seguenti parti siano incluse. Se un elemento dovesse mancare o essere danneggiato, rivolgersi al rivenditore autorizzato.

Contenuti del kit telaio circolare

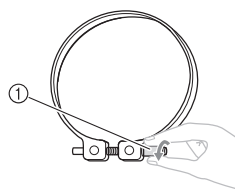


N.	Nome parte
1	Telaio circolare (Ø160 mm (6 pollici))
2	Telaio circolare (Ø130 mm (5 pollici))
3	Telaio circolare (Ø100 mm (4 pollici))
4	Supporto del telaio per ricamo C* (con coperchi angolo grigio scuro)
5	Manuale di installazione

* Quando si applica il telaio circolare, utilizzare il supporto telaio per ricamo C (con coperchi angolo grigio scuro.)

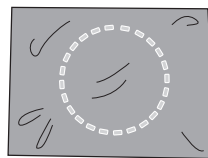
Inserimento del tessuto

1 Allentare la vite sul telaio esterno.

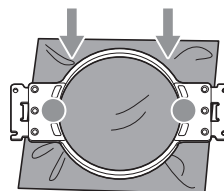


① Vite

2 Collocare lo stabilizzatore, quindi il tessuto con il lato diritto verso l'alto sulla parte superiore del telaio esterno.

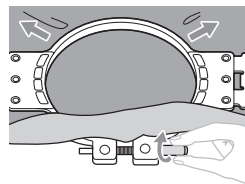


3 Premere il telaio interno nel telaio esterno.



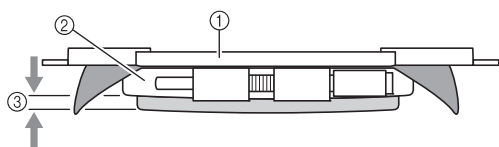
- Accertarsi che il tessuto non presenti grinze dopo essere stato posizionato nel telaio per ricamo.

4 Avvitare leggermente la vite, e tirare i bordi del tessuto.



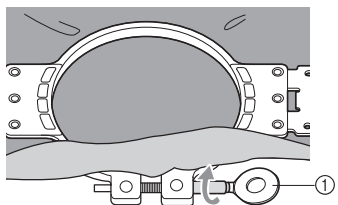
5 Serrare correttamente la vite, e verificare per assicurarsi che il tessuto sia teso.

- Dopo aver fissato il tessuto, battendo leggermente su di esso si sentirà un suono simile a un tamburo.
- Fissare insieme correttamente i telai interno ed esterno in modo che la parte inferiore del telaio interno sia più bassa della parte inferiore del telaio esterno.



- ① Telaio interno
- ② Telaio esterno
- ③ Parte inferiore del telaio interno

- Con l'ausilio del cacciavite a disco incluso nella confezione della macchina da ricamo, avvitare saldamente le viti.



- ① Cacciavite a disco



Promemoria

- L'avvitamento delle viti con il cacciavite a disco può essere difficoltoso a seconda dello spessore del tessuto. In questo caso utilizzare il proprio cacciavite.
- Per impostare correttamente il tessuto nel telaio per ricamo, si consiglia di utilizzare una superficie piana.

Applicazione del telaio per ricamo

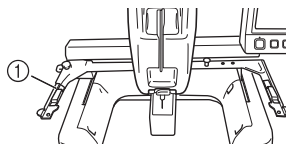
Dopo aver inserito il tessuto nel telaio per ricamo, applicare il telaio alla macchina da ricamo.



Nota

- Quando si applica il telaio circolare, utilizzare il supporto telaio per ricamo C (con coperchi angolo grigio scuro.)

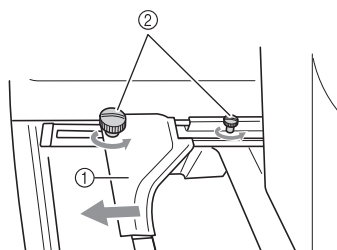
- ## 1
- Applicare il supporto del telaio per ricamo C (con coperchi angolo grigio scuro) alla macchina da ricamo. Consultare il manuale di istruzioni della macchina da ricamo, per informazioni su come applicare il supporto del telaio per ricamo.



- ① Supporto telaio per ricamo C (con coperchi angolo grigio scuro)

- ## 2
- Allentare le due viti a testa zigrinata sul supporto del telaio per ricamo.

Se la vite è troppo stretta, utilizzare il cacciavite a disco incluso nella confezione della macchina da ricamo.

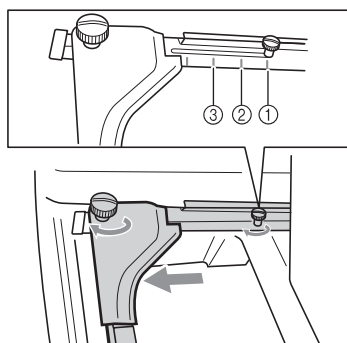


- ① Braccio sinistro
- ② Viti a testa zigrinata

► È possibile spostare il braccio sinistro del supporto del telaio per ricamo.

- Allentare semplicemente le viti a testa zigrinata ruotandole per 2 giri al massimo in senso antiorario. Non rimuovere la vite.

- 3** Spostare il braccio sinistro per allineare la vite sul lato destro con il segno per installare il telaio per ricamo, quindi stringere la vite a testa zigrinata.



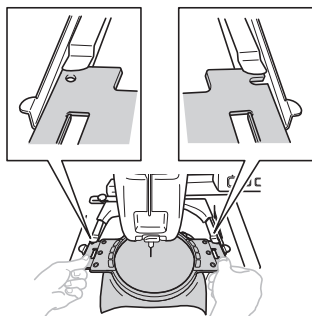
- ① Segno per telaio circolare (Ø160 mm (6 pollici))
- ② Segno per telaio circolare (Ø130 mm (5 pollici))
- ③ Segno per telaio circolare (Ø100 mm (4 pollici))



Nota

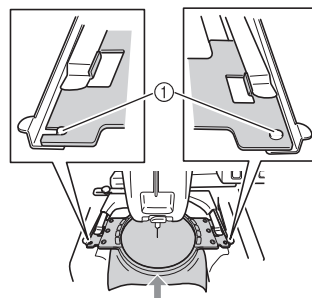
- Avvitare saldamente le due viti a testa zigrinata con il cacciavite a disco incluso nella confezione degli accessori della macchina da ricamo. La macchina riconoscerà la dimensione errata del telaio, se le due viti non sono strette.

- 4** Mantenere il livello del telaio per ricamo, e contemporaneamente allineare sia il montaggio destro sia quello sinistro con i fermagli del supporto del telaio per ricamo.



- Il telaio interno deve trovarsi sopra.

- 5** Inserire il telaio per ricamo, finché non scatta in posizione.



- ① Accertarsi che i perni sul braccio destro e sinistro del supporto del telaio per ricamo si inseriscano nella scanalatura di posizionamento e nel foro sul telaio per ricamo.

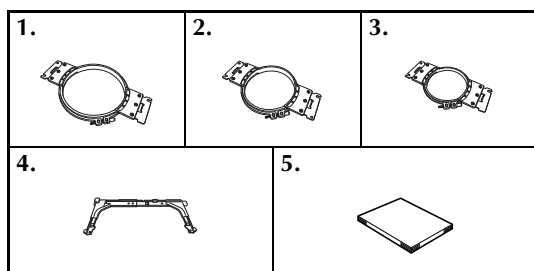
Manual de instalación del bastidor redondo

Utilice este bastidor al añadir un patrón de bordado a una manga u otra zona pequeña. Seleccione el bastidor apropiado según sea el tamaño del diseño.

Comprobación del contenido del paquete

Compruebe que están incluidos los siguientes accesorios. Si falta algún accesorio o alguno estuviera dañado, póngase en contacto con su representante de ventas autorizado.

■ Contenido del kit del bastidor redondo

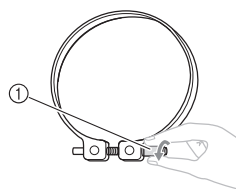


Nº	Nombre de la pieza
1	Bastidor redondo (Ø160 mm (6 pulgadas))
2	Bastidor redondo (Ø130 mm (5 pulgadas))
3	Bastidor redondo (Ø100 mm (4 pulgadas))
4	Soporte del bastidor de bordado C* (con protectores de esquinas de color gris oscuro)
5	Manual de instalación

* Al colocar el bastidor redondo, utilice el soporte del bastidor de bordado C (con protectores de esquinas de color gris oscuro).

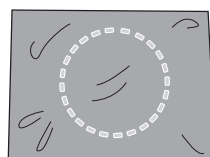
Colocación del tejido

1 Afloje el tornillo del cuadro del bastidor.

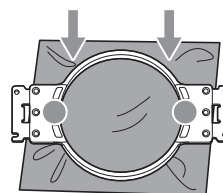


① Tornillo

2 Coloque el estabilizador y después el tejido del derecho encima del cuadro del bastidor.

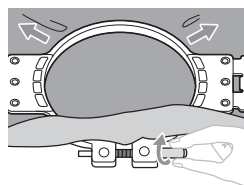


3 Coloque el bastidor en el cuadro.



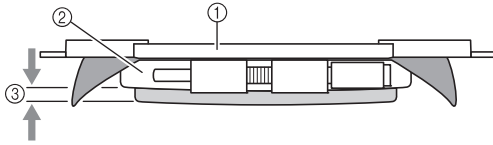
- Asegúrese de que no hay arrugas en el tejido una vez colocado en el bastidor de bordado.

4 Apriete ligeramente el tornillo y, a continuación, tire de los bordes del tejido.



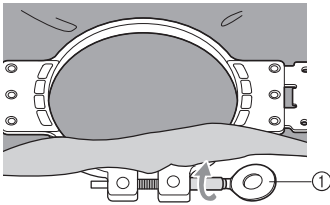
5 Apriete firmemente el tornillo y compruebe a continuación que el tejido está tenso.

- Después de ajustar bien el tejido, al golpearlo suavemente se producirá un sonido similar al de un tambor.
- Ajuste firmemente el bastidor y el cuadro de forma que la parte inferior del bastidor quede por debajo de la parte inferior del cuadro.



- ① Bastidor
- ② Cuadro del bastidor
- ③ Parte inferior del bastidor

- Utilizando el destornillador en forma de disco que se suministra en el paquete de la máquina de bordar, apriete firmemente los tornillos.



- ① Destornillador en forma de disco



Recuerde

- Según el grosor del tejido, puede resultar difícil apretar el tornillo con el destornillador en forma de disco. En ese caso, utilice su propio destornillador.
- Para colocar correctamente el tejido en el bastidor, recomendamos que se utilice una superficie plana.

Colocación del bastidor de bordado

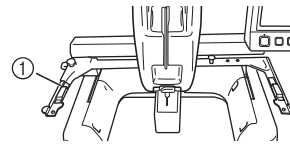
Después de colocar el tejido en el bastidor de bordado, coloque éste en la máquina.



Nota

- Al colocar el bastidor redondo, utilice el soporte del bastidor de bordado C (con protectores de esquinas de color gris oscuro).

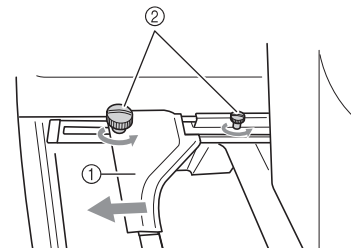
- 1 Coloque el soporte del bastidor de bordado C (con protectores de esquinas de color gris oscuro) en la máquina de bordar. Consulte el manual de instrucciones de la máquina de bordar para obtener información sobre cómo colocar dicho soporte.



- ① Soporte del bastidor de bordado C (con protectores de esquinas de color gris oscuro)

- 2 Afloje los dos tornillos de mariposa del soporte del bastidor de bordado.

Si el tornillo está demasiado apretado, utilice el destornillador de disco que se suministra en el paquete de la máquina de bordar.

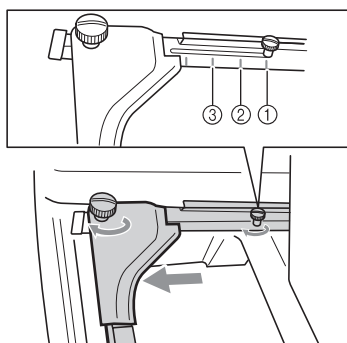


- ① Brazo izquierdo
- ② Tornillos de mariposa

► Ahora puede moverse el brazo izquierdo del soporte del bastidor.

- Afloje los tornillos de mariposa un máximo de 2 vueltas hacia la izquierda. No quite el tornillo.

- 3** Mueva el brazo izquierdo para alinear el tornillo de la derecha con la marca del bastidor que se va a colocar y, a continuación, apriete los tornillos.



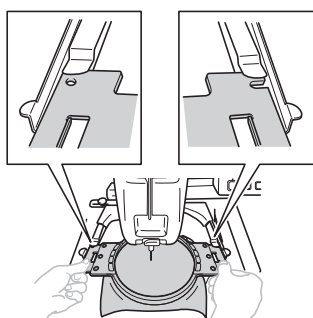
- ① Marca para el bastidor redondo (Ø160 mm (6 pulgadas))
- ② Marca para el bastidor redondo (Ø130 mm (5 pulgadas))
- ③ Marca para el bastidor redondo (Ø100 mm (4 pulgadas))



Nota

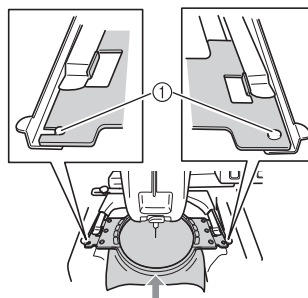
- Apriete firmemente los dos tornillos de mariposa con el destornillador de disco que se suministra en el paquete de accesorios de la máquina de bordar. La máquina reconocerá el tamaño de bastidor incorrecto si los dos tornillos no se aprietan.

- 4** Sujete el nivel del bastidor y, simultáneamente, alinee los montantes izquierdo y derecho con las pinzas del soporte del bastidor.



- El bastidor debe estar arriba.

- 5** Inserte el bastidor hasta que quede bien encajado.



- ① Asegúrese de que las patillas de los brazos derecho e izquierdo del soporte del bastidor encajan en la ranura y el orificio del bastidor.

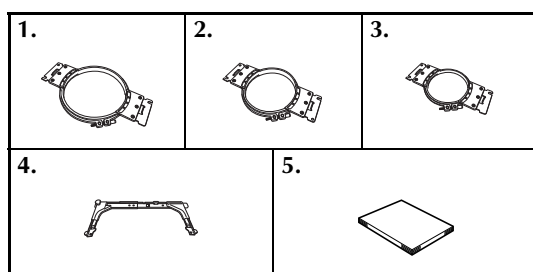
Manual de Instalação do Bastidor Redondo

Use-o quando for adicionar um padrão de bordado a uma manga ou outra área pequena. Selecione o bastidor apropriado para o tamanho do desenho.

Verificando o conteúdo do pacote

Verifique se as peças a seguir estão incluídas. Se algum item estiver faltando ou estiver danificado, entre em contato com o representante de vendas autorizado.

■ Conteúdo do kit do bastidor redondo

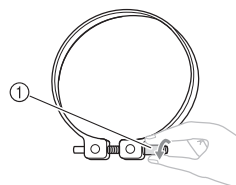


Nº	Nome da Peça
1	Bastidor Redondo (Ø160 mm (6 polegadas))
2	Bastidor Redondo (Ø130 mm (5 polegadas))
3	Bastidor Redondo (Ø100 mm (4 polegadas))
4	Base de suporte do bastidor de bordar C* (com tampas de canto cinza escuras)
5	Manual de Instalação

* Ao instalar o bastidor redondo, use o suporte C do bastidor de bordar (com tampas de canto cinza-escuras).

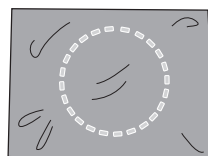
Colocando o tecido no bastidor

1 Desaperte o parafuso na moldura externa.

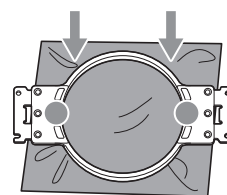


① Parafuso

2 Coloque o estabilizador e depois o tecido virado para cima sobre o bastidor externo.

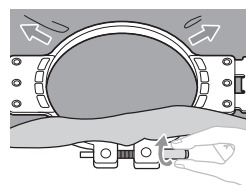


3 Pressione a moldura interna para dentro da moldura externa.



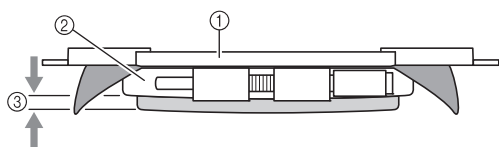
- Certifique-se de que não haja dobras no tecido depois de posicionado no bastidor de bordar.

4 Aperte levemente o parafuso e depois puxe as bordas do tecido.



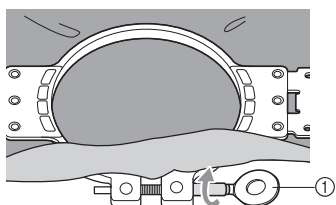
5 Aperte firmemente o parafuso e verifique se o tecido está esticado.

- Depois de prender o tecido, bata de leve sobre ele para ver se produz um som semelhante a um tambor.
- Prenda firmemente as molduras interna e externa juntas de modo que a parte inferior da moldura interna fique abaixo da parte inferior da moldura externa.



- ① Moldura interna
- ② Moldura externa
- ③ Parte inferior da moldura interna

- Usando a chave de fenda em forma de disco incluída no pacote da máquina, aperte firmemente os parafusos.



- ① Chave de fenda em forma de disco



Lembrete

- Apertar o parafuso com a chave de fenda em forma de disco pode ser difícil, dependendo da espessura do tecido. Se for esse o caso, use sua própria chave de fenda.
- Para colocar corretamente o tecido no bastidor de bordar, recomendamos a utilização de uma superfície plana.

Instalando o bastidor de bordar

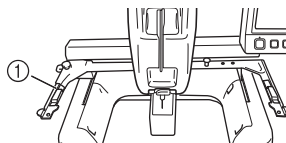
Depois de colocar o tecido no bastidor, instale o bastidor na máquina de bordar.



Nota

- Ao instalar o bastidor redondo, use o suporte C do bastidor de bordar (com tampas de canto cinza-escuras).

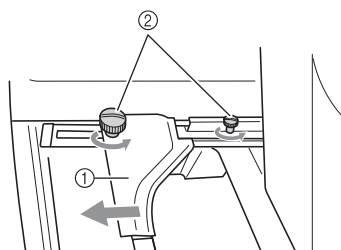
- ## 1
- Fixe a base de suporte C do bastidor de bordar (com tampas de canto cinza-escuras) na máquina de bordar. Consulte o manual de instruções da máquina de bordar para obter informações sobre como fixar a base de suporte do bastidor de bordar.



- ① Suporte C do bastidor de bordar (com tampas de canto cinza-escuras)

- ## 2
- Desaperte os dois parafusos de aperto manual da base de suporte do bastidor de bordar.

Se o parafuso estiver muito apertado, use a chave de fenda em forma de disco incluída no pacote da máquina de bordar.

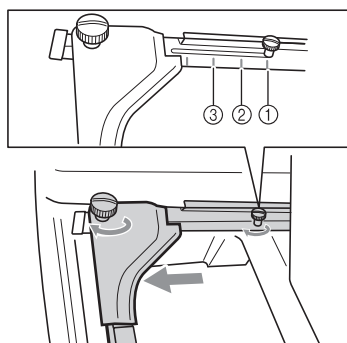


- ① Braço esquerdo
- ② Parafusos de aperto manual

► O braço esquerdo da base de suporte do bastidor pode ser movido.

- Desaperte apenas os parafusos de aperto manual por um máximo de 2 voltas no sentido anti-horário. Não remova o parafuso.

- 3** Mova o braço esquerdo para alinhar o parafuso do lado direito com a marca do bastidor a ser instalado e, em seguida, aperte os parafusos de aperto manual.



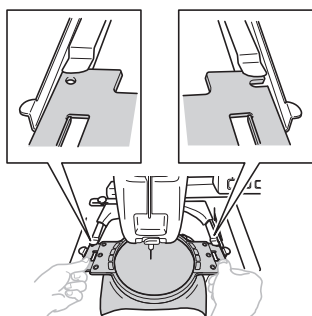
- ① Marca para bastidor redondo (Ø160 mm (6 polegadas))
- ② Marca para bastidor redondo (Ø130 mm (5 polegadas))
- ③ Marca para bastidor redondo (Ø100 mm (4 polegadas))



Nota

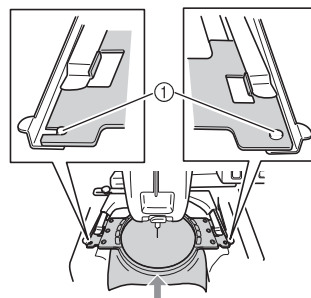
- Aperte firmemente os dois parafusos de aperto manual com a chave de fenda em forma de disco incluída no pacote de acessórios da máquina de bordar. A máquina reconhecerá um tamanho de bastidor errado se os dois parafusos não estiverem apertados.

- 4** Segure o bastidor nivelado e, em seguida, alinhe simultaneamente os lados esquerdo e direito com os prendedores da base de suporte do bastidor.



- A moldura interna deverá ficar para cima.

- 5** Insira o bastidor até que ele se encaixe em seu lugar.



- ① Verifique se os pinos dos braços esquerdo e direito da base de suporte do bastidor se encaixam nas aberturas e orifícios de posicionamento do bastidor.

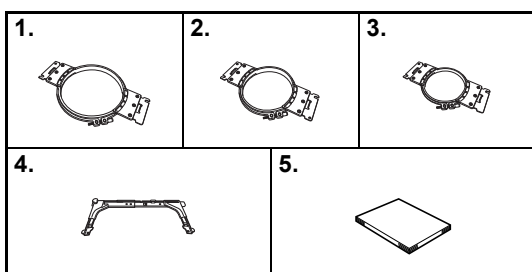
Инструкции по установке круглых пялец

Эти пяльцы используются для вышивания узоров на рукавах и на других небольших участках. Выбирайте пяльцы, соответствующие размеру рисунка вышивки.

Проверка комплектности

Проверьте, что в комплекте имеются в наличии следующие элементы. Если какой-либо из перечисленных элементов отсутствует или поврежден, обратитесь к официальному торговому представителю.

■ Состав комплекта круглых пялец

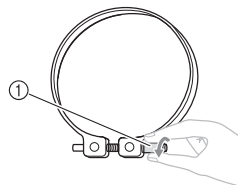


№	Наименование
1	Круглые пяльцы (Ø 160 мм (6 дюймов))
2	Круглые пяльцы (Ø 130 мм (5 дюймов))
3	Круглые пяльцы (Ø 100 мм (4 дюйма))
4	Держатель пялец С* (с темно-серыми угловыми крышками)
5	Инструкции по установке

* При установке круглых пялец используйте держатель пялец С (с темно-серыми угловыми крышками).

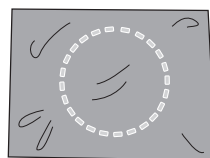
Закрепление материала в пяльцах

1 Ослабьте винт на внешнем ободе.

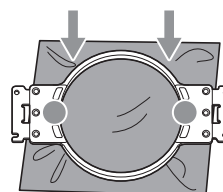


① Винт

2 Положите на внешний обод стабилизатор и материал лицевой стороной вверх.

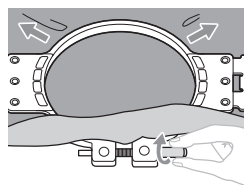


3 Вдавите внутренний обод пялец во внешний обод.



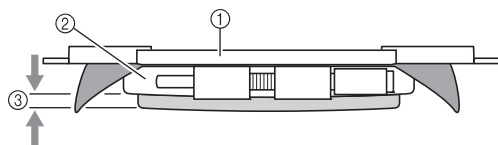
• После закрепления материала в пяльцах на нем не должно быть складок и морщин.

4 Слегка заверните винт и подтяните материал за края.



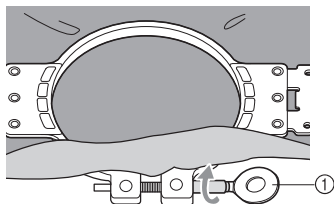
5 Туго заверните винт и проверьте, что материал хорошо натянут.

- После закрепления материала слегка постучите по нему; при этом должен получаться звук, напоминающий удары по барабану.
- Плотно сожмите внутренний и внешний обод пялец в таком положении, чтобы нижняя часть внутреннего обода была ниже нижней части внешнего обода.



- 1 Внутренний обод
- 2 Внешний обод
- 3 Нижняя часть внутреннего обода

- Туго затяните винты дискообразной отверткой, прилагаемой к вышивальной машине.



- 1 Дискообразная отвертка



Напоминание

- Затягивание винтов дискообразной отверткой может быть затруднено из-за толщины материала. В таком случае используйте другую отвертку.
- Для правильного закрепления материала в пяльцах рекомендуется выполнять всю процедуру на плоской поверхности.

Установка пялец

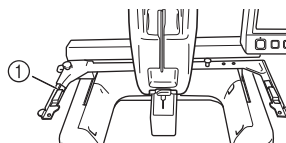
После закрепления материала в пяльцах установите их на вышивальную машину.



Примечание

- При установке круглых пялец используйте держатель пялец С (с темно-серыми угловыми крышками).

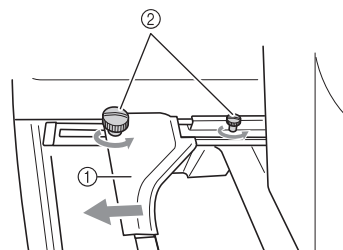
- 1 Установите на вышивальную машину держатель пялец С (с темно-серыми угловыми крышками). Инструкции по установке держателя пялец см. в руководстве пользователя вышивальной машины.



- 1 Держатель пялец С (с темно-серыми угловыми крышками)

- 2 Ослабьте затяжку винтов с накаткой на держателе пялец.

Если винт затянут слишком туго, используйте дискообразную отвертку, прилагаемую к вышивальной машине.

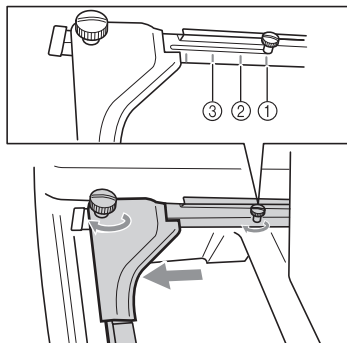


- 1 Левое крепление
- 2 Винты с накаткой

▶ Левое крепление держателя пялец можно перемещать.

- Винты с накаткой следует только лишь ослабить, повернув их максимум на 2 оборота против часовой стрелки. Не вывинчивайте винт полностью!

- 3** Переместите левое крепление, установив его в таком положении, чтобы винт, находящийся справа, совпал с меткой, соответствующей устанавливаемым пальцам, а затем затяните винты с накаткой.



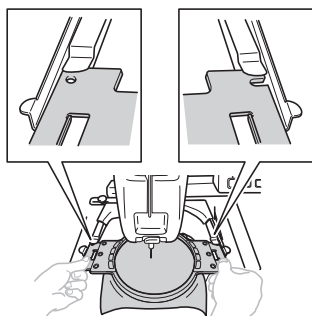
- ① Метка для круглых пальцев (Ø160 мм (6 дюймов))
- ② Метка для круглых пальцев (Ø130 мм (5 дюймов))
- ③ Метка для круглых пальцев (Ø100 мм (4 дюйма))



Примечание

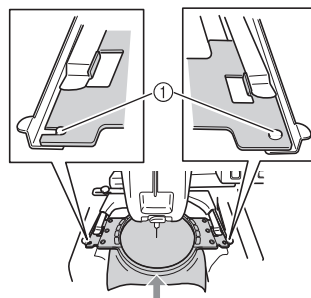
- Туго затяните два винта с накаткой дискообразной отверткой, имеющейся в наборе принадлежностей вышивальной машины. Если оба винта не будут затянуты должным образом, машина распознает неправильный размер пальцев.

- 4** Держите пальцы ровно и одновременно совместите левый и правый элементы крепления пальцев с зажимами держателя пальцев.



- Внутренний обод палец должен быть сверху.

- 5** Вставьте пальцы до упора, так чтобы они зафиксировались со щелчком.



- ① Убедитесь, что штифты на левом и правом креплении держателя пальцев попали в установочные пазы и отверстия на пальцах.

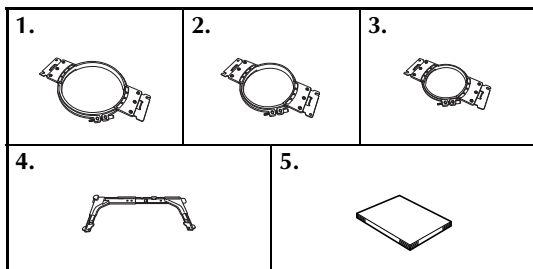
圆框安装说明书

向袖子或其它小区域添加绣花花样时使用。选择适合花样尺寸的绣花框。

核对附带的物品

检查是否附带有以下部件。如有任何物品缺失或损坏，请与授权销售代理商联系。

■ 圆框套件附带的物品

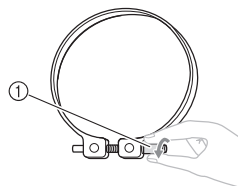


编号	部件名
1	圆框 (Ø160 毫米)
2	圆框 (Ø130 毫米)
3	圆框 (Ø100 毫米)
4	绣花框支架 C* (带深灰色角套)
5	安装说明书

* 安装圆框时，使用绣花框支架 C（带深灰色角套）。

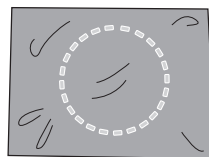
箍放布料

1 松开外框上的螺丝。

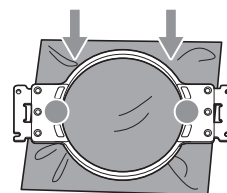


① 螺丝

2 放置衬纸，然后将布料正面朝上放在外框的上面。

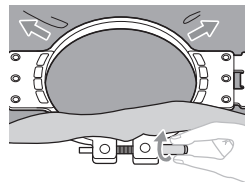


3 将内框按入外部框架中。



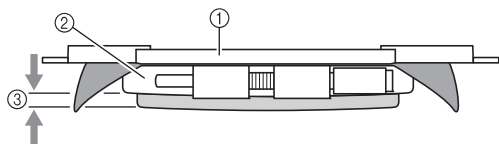
• 确保布料放置在绣花框架中后没有褶皱。

4 轻轻拧紧螺丝，然后拉出布料边缘。



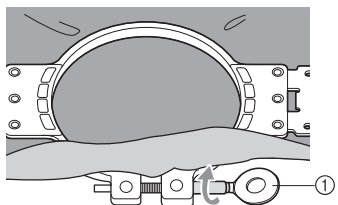
5 牢固拧紧螺丝，然后确认布料已拉紧。

- 固定布料后，轻轻敲击应发出像鼓一样的声音。
- 将内框和外框紧紧夹在一起，使内框的底部比外框底部稍低一点。



- ① 内框
- ② 外框
- ③ 内框底部

- 使用绣花机包装中附带的盘状螺丝刀牢牢拧紧螺丝。



- ① 盘状螺丝刀

备注

- 视布料厚度而定，使用盘状螺丝刀拧紧螺丝时可能会比较困难。如果出现此情况，请使用自己的螺丝刀。
- 为了正确地将布料放在绣花框架中，建议在平面上箍紧操作。

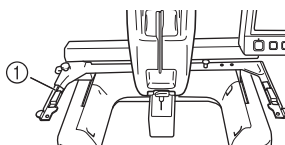
安装绣花框

将布料箍在绣花框架后，将框架安装到机器。

注释

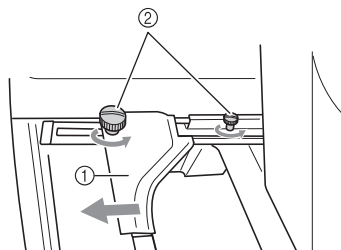
- 安装圆框时，使用绣花框支架 C（带深灰色角套）。

1 将绣花框支架 C（带深灰色角套）安装到绣花机上。请参见绣花机的说明书，了解如何安装绣花框支架的详细信息。



- ① 绣花框支架 C（带深灰色角套）

2 松开绣花框架支架上的两颗指旋螺丝。如果螺丝太紧，请使用绣花机包装中附带的盘状螺丝刀。

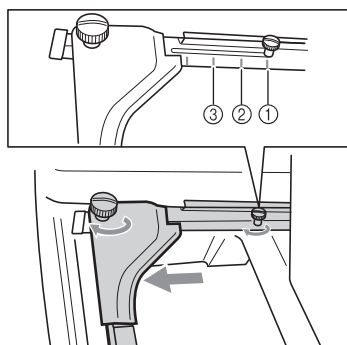


- ① 左臂
- ② 指旋螺丝

► 绣花框支架的左臂可以移动。

- 最多只将指旋螺丝逆时针松开 2 圈。请勿卸下螺丝。

- 3** 移动左臂，将右侧螺丝对准要安装绣花框架的标记，然后拧紧指旋螺丝。



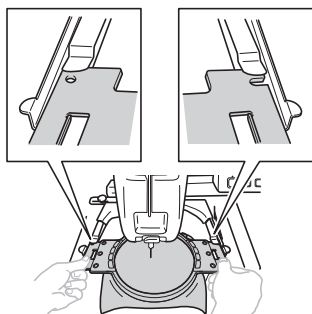
- ① 圆框标记 (Ø160 毫米)
- ② 圆框标记 (Ø130 毫米)
- ③ 圆框标记 (Ø100 毫米)



注释

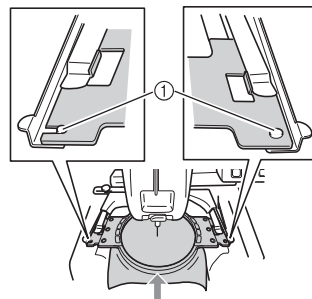
- 请用绣花机配件包附带的盘状螺丝刀牢牢拧紧两个指旋螺丝。如果两颗螺丝未拧紧，机器识别框架的尺寸时可能出错。

- 4** 水平握住绣花框，然后同时将左右侧对准绣花框架夹子。



- 内框应在上面。

- 5** 插入绣花框直到其卡到位置。



- ① 确保绣花框支架左右臂上的销钉可安装到定位槽以及绣花框的孔中。

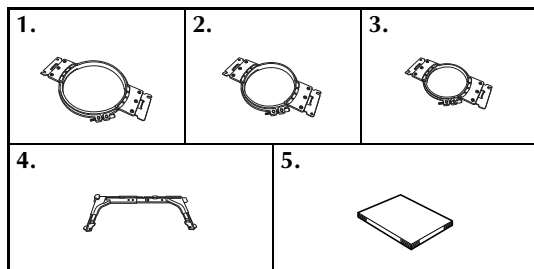
圓框安裝說明書

用於在袖子或其他小區域刺繡花樣。請選擇適合花樣尺寸的圓框。

確認隨附的物品

確認是否隨附有以下部件。如有任何物品缺失或損壞，請與授權銷售代理商聯繫。

■ 圓框套件隨附的物品

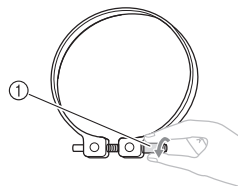


編號	零組件名稱
1	圓框 (Ø160 mm)
2	圓框 (Ø130 mm)
3	圓框 (Ø100 mm)
4	繡花臂框架 C* (帶深灰色角蓋)
5	安裝說明書

* 安裝圓框時，請使用繡花臂框架 C (帶深灰色角蓋)。

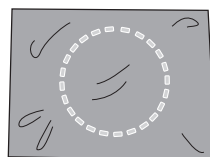
箍布料

1 鬆開外框上的螺絲。

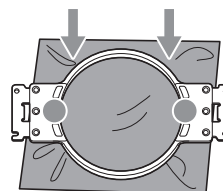


① 螺絲

2 放置襯料，然後將布料正面朝上放在外框的上面。

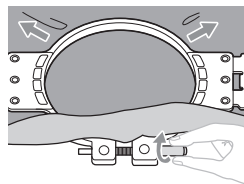


3 將內框扣進外框。



• 確保布料在繡花框中展開後沒有起皺。

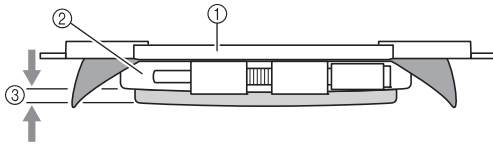
4 輕輕鎖緊螺絲，然後拉出布料邊緣。



5

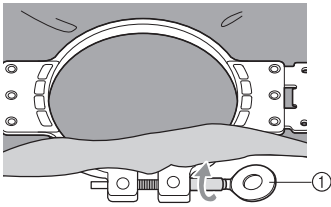
鎖緊螺絲，然後確認布料已拉緊。

- 布料繃緊後，輕敲布面應發出鼓聲。
- 將內框和外框緊緊夾在一起，內框的底部應比外框底部略低。



- ① 內框
- ② 外框
- ③ 內框底部

- 用刺繡縫紉機配件包中隨附的盤狀螺絲起子擰緊螺絲。



- ① 盤狀螺絲起子



備註

- 因布料厚度而異，用盤狀螺絲起子擰緊螺絲時可能有點困難。如果發生這種情況，請使用您自己的螺絲起子。
- 為使布料正確地箍在繡花框上，建議在平坦的表面進行操作。

安裝繡花框

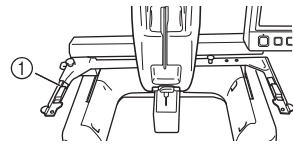
將布料箍在繡花框後，將繡花框安裝到本機上。

註釋

- 安裝圓框時，請使用繡花臂框架 C（帶深灰色角蓋）。

1

將繡花臂框架 C（帶深灰色角蓋）安裝到刺繡縫紉機。如需關於如何安裝繡花臂框架的詳細資訊，請參閱刺繡縫紉機的使用說明書。

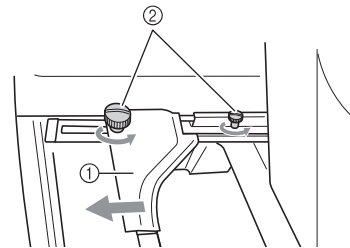


- ① 繡花臂框架 C（帶深灰色角蓋）

2

鬆開繡花臂框架的兩顆指旋螺絲。

如果螺絲鎖得太緊，請使用刺繡縫紉機配件包中隨附的盤狀螺絲起子鬆開螺絲。

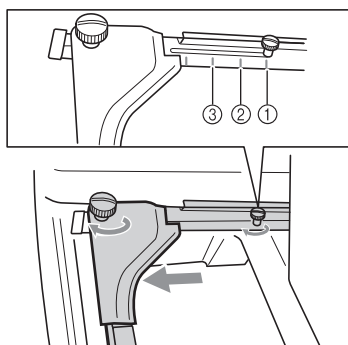


- ① 左臂
- ② 指旋螺絲

► 繡花臂框架的左臂可以移動。

- 只要將指旋螺絲逆時針旋轉最多兩圈將其鬆開即可。請勿取下螺絲。

- 3** 移動左臂，將右側螺絲對準要安裝繡花框的標記，然後鎖緊指旋螺絲。



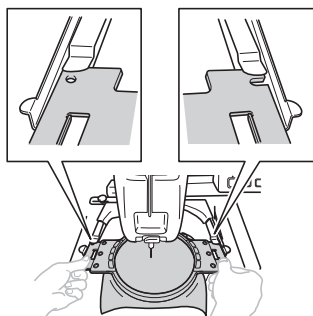
- ① 圓框的標記 (Ø160 mm)
- ② 圓框的標記 (Ø130 mm)
- ③ 圓框的標記 (Ø100 mm)



註釋

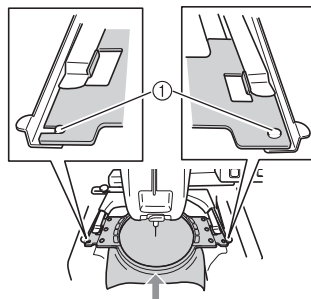
- 請用刺繡縫紉機配件包中隨附的盤狀螺絲起子擰緊兩顆指旋螺絲。如果兩顆螺絲未鎖緊，辨識出的繡花框尺寸可能錯誤。

- 4** 水平拿好繡花框，然後同時將左右側嵌座對準繡花臂框架的夾子。



- 內框應在上面。

- 5** 將繡花框插入定位。



- ① 確保繡花臂框架左右臂上的固定栓，確實插入繡花框上的定位槽及定位孔內。

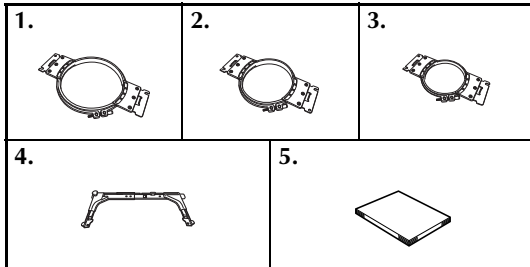
원형틀 설치 설명서

소매 혹은 다른 좁은 곳에 자수 패턴을 추가할 때 사용하세요. 패턴의 크기에 적절한 틀을 선택하세요.

제품 포장 내용물 확인

다음과 같은 부품이 포함되어 있는 것을 확인하세요. 없거나 파손된 품목이 있으면 직영 대리점에 문의하세요.

■ 원형틀 키트의 내용물

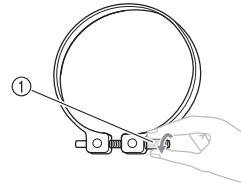


번호	부품 이름
1	원형틀 (Ø160 mm (6 인치))
2	원형틀 (Ø130 mm (5 인치))
3	원형틀 (Ø100 mm (4 인치))
4	자수틀 홀더 C* (진회색 모서리 덮개 포함)
5	설치 설명서

* 원형틀을 부착할 때 자수틀 홀더 C (진회색 모서리 덮개 포함) 를 사용하세요.

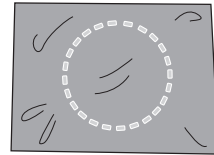
천에 자수틀 끼우기

1 바깥틀의 나사를 푸세요.

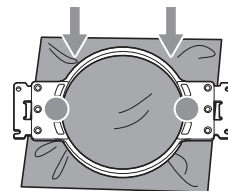


① 나사

2 안정기를 놓은 후, 바깥틀 위에 앞면이 위를 향하도록 천을 놓으세요.

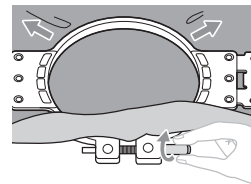


3 안틀을 바깥틀에 끼우세요.



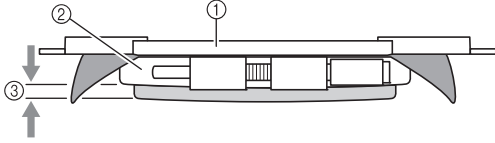
• 자수틀에서 위치를 잡은 후 천에 주름이 전혀 생기지 않도록 하세요.

4 나사를 약간 조인 다음에 천 가장자리를 당기세요.



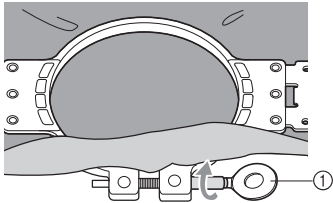
5 나사를 단단히 조인 다음에 천이 팽팽한지 확인하세요.

- 천을 고정 한 후에 가볍게 두드리면 드럼 같은 소리가 나야 합니다.
- 안틀의 바닥이 바깥틀의 바닥보다 낮게 하여 안틀과 바깥틀을 단단히 고정하세요.



- ① 안틀
- ② 바깥틀
- ③ 안틀의 바닥

- 자수기 포장에 포함된 원판형 나사돌리개를 사용하여 나사를 단단히 조이세요.



- ① 원판형 나사돌리개

메모

- 천의 두께에 따라서 원판형 나사돌리개를 사용하여 나사를 조이기가 힘들 수 있습니다. 힘이 드는 경우에는 다른 나사돌리개를 사용하세요.
- 천에 자수틀을 올바르게 끼우려면 평평한 표면에서 작업할 것을 권장합니다.

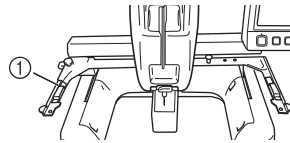
자수틀 부착

천에 자수틀을 끼운 후에 틀을 자수기에 부착하세요.

참고

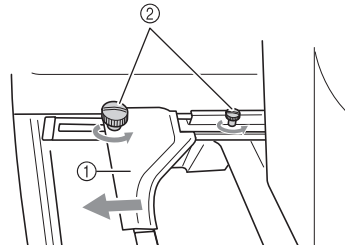
- 원형틀을 부착할 때 자수틀 홀더 C (진회색 모서리 덮개 포함) 를 사용하세요.

- 1 자수기에 자수틀 홀더 C(진회색 모서리 덮개 포함) 를 부착하세요. 자수틀 홀더를 부착하는 방법에 대한 자세한 설명은 자수기 작동 설명서를 참조하세요.



- ① 자수틀 홀더 C (진회색 모서리 덮개 포함)

- 2 자수틀 홀더의 2개의 손잡이 나사를 푸세요. 나사가 너무 조여진 경우에는 자수기 포장에 포함된 원판형 나사돌리개를 사용하세요.

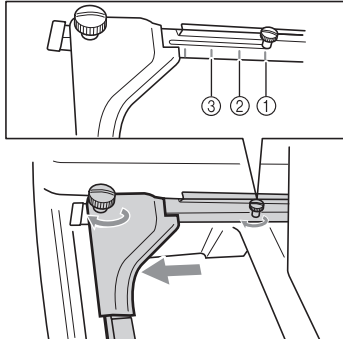


- ① 왼팔
- ② 손잡이 나사

▶ 자수틀 홀더의 왼팔을 이동할 수 있습니다.

- 손잡이 나사는 최대 2 회만 시계 반대 방향으로 푸세요. 나사를 제거하지 마세요.

- 3** 오른쪽 나사가 자수틀이 설치될 위치 표시와 정렬되게 왼팔을 이동한 다음에 손잡이 나사를 조이세요.



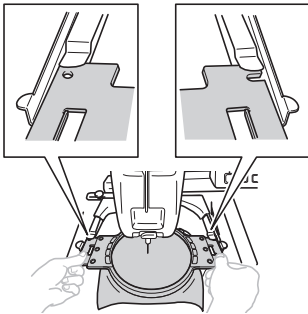
- ① 원형틀을 위한 위치 표시 (Ø160 mm (6 인치))
- ② 원형틀을 위한 위치 표시 (Ø130 mm (5 인치))
- ③ 원형틀을 위한 위치 표시 (Ø100 mm (4 인치))



참고

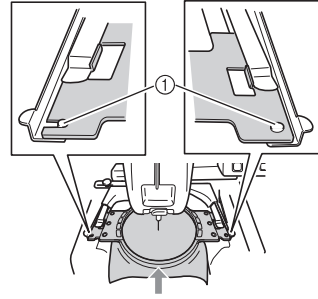
- 자수기 액세서리 포장에 포함된 원판형 나사돌리개를 사용하여 2 개의 손잡이 나사를 단단히 조이세요. 2 개의 나사를 조이지 않으면 자수기가 잘못된 틀 크기를 인식합니다.

- 4** 자수틀을 수평으로 잡은 다음에 왼쪽과 오른쪽 마운트를 동시에 자수틀 홀더 클립과 정렬하세요.



- 안틀이 위쪽이어야 합니다.

- 5** 자수틀을 짚각 소리가 날 때까지 삽입하세요.



- ① 자수틀 홀더의 왼팔과 오른팔에 있는 핀이 자수틀의 포지셔닝 슬롯과 구멍에 끼워졌는지 확인하세요.

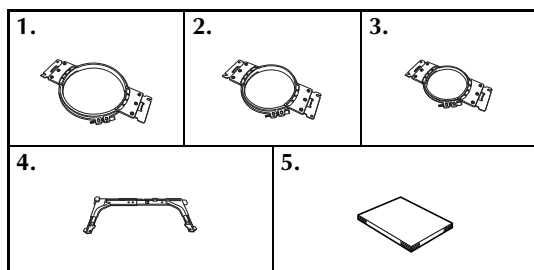
丸枠 取扱説明書

袖口など小さな面に刺しゅうするときなどに使用します。模様 サイズに合わせて丸枠の大きさを選んでください。

同梱品の内容確認

以下の部品がそろっているか確認してください。不足しているときや破損しているときは、お買い上げの販売店にお問い合わせください。

■ 丸枠セットの内容

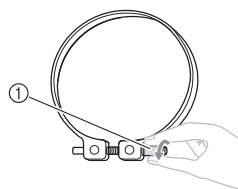


No.	部品名
1	丸枠 (160mm)
2	丸枠 (130mm)
3	丸枠 (100mm)
4	台枠 C (深い灰色のカバー付)
5	取扱説明書

* 丸枠を取り付ける際は、台枠 C (深い灰色のカバー付) を取り付けてください。

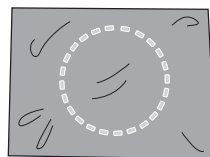
丸枠に布地を張る

① 外枠の調節ねじをゆるめます。

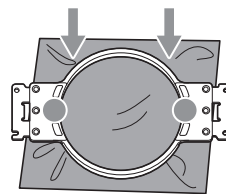


① 調節ねじ

② 布地の裏に接着芯を張り、布地の表側を上にして外枠の上に置きます。

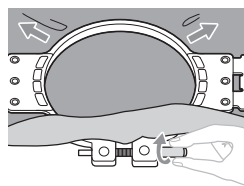


③ 内枠を外枠の中に押し込みます。



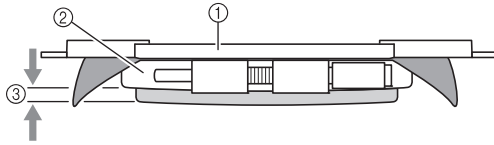
・ 丸枠に張ったとき、布地にしわができないように注意してください。

④ 軽く調節ねじをしめ、布地の端を引っ張ります。



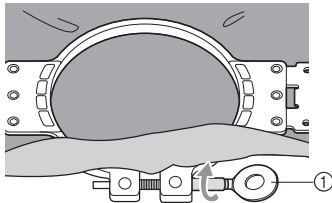
5 さらに布地を引っ張りながら、調節ねじをしっかりと締め、布地にたるみのない状態にします。

- ・ 布地を張った後、布地を軽くたたくと太鼓のような音がするくらいが目安です。
- ・ 内枠の底面が外枠の底面よりも下に出るようにしっかりと押し込みます。



- ① 内枠
- ② 外枠
- ③ 内枠の底面

- ・ ミシンに付属のネジ回しを使って、調節ねじをしっかりと締め付けます。



- ① ネジ回し



お知らせ

- 布地の厚みによっては、ネジ回しでは調節ねじが締めにくい場合があります。その場合は、お手持ちのドライバーを使って締め付けてください。
- きれいに布地を丸枠に張るには、平らな場所で行うことをおすすめします。

丸枠のセットのしかた

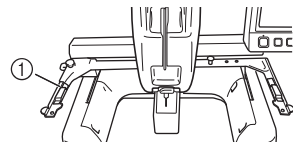
丸枠に布地を張ったら、ミシンに枠を取り付けます。



お願い

- 丸枠を取り付ける際は、台枠C（深い灰色のカバー付）を取り付けてください。

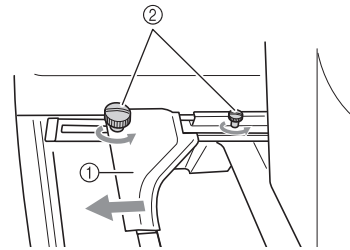
- 1 ミシンに台枠C（深い灰色のカバー付）を取り付けます。台枠の取り付け方の詳しい手順については、ミシンの取扱説明書をご覧ください。



- ① 台枠C（深い灰色のカバー付）

- 2 台枠の2本のつまみボルトをゆるめます。

つまみボルトがきつすぎるときは、付属のネジ回しを使用してください。

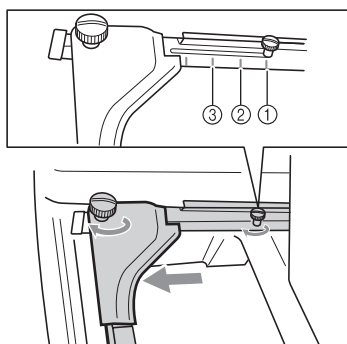


- ① 左アーム
- ② つまみボルト

▶ 台枠の左アームの位置を調整できるようになります。

- ・ つまみボルトは、2～3回、回してゆるめるだけで、外さないでください。

- 3** 左アームの位置を調整し、丸枠のマーク（3箇所）と、右のつまみボルトを合わせ、2本の手まみボルトを締めます。



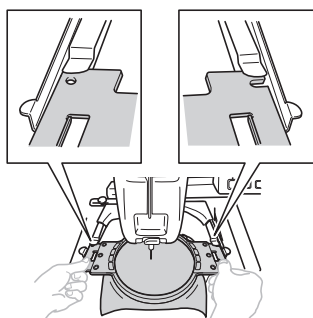
- ① 丸枠のマーク 160mm
- ② 丸枠のマーク 130mm
- ③ 丸枠のマーク 100mm



お願い

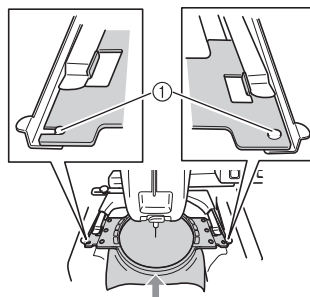
- 付属のネジ回して、2本の手まみボルトをしっかりと締め付けてください。つまみボルトが締まっていしないと、ミシンが誤った枠のサイズを認識します。

- 4** 丸枠を水平に持って、丸枠の取付部を左右同時に台枠の受金具に合わせ、挟み込ませます。



- ・ 丸枠は内枠面を上します。

- 5** そのまま奥へ丸枠を押し込みます。



- ① 左右のアームのピンが、丸枠の取付部の穴に入っていることを確認してください。

English
German
French
Dutch
Italian
Spanish
Portuguese-BR
Russian
Chinese-simp
Chinese-trad
Korean
Japanese
Printed in Taiwan



XG1517-001